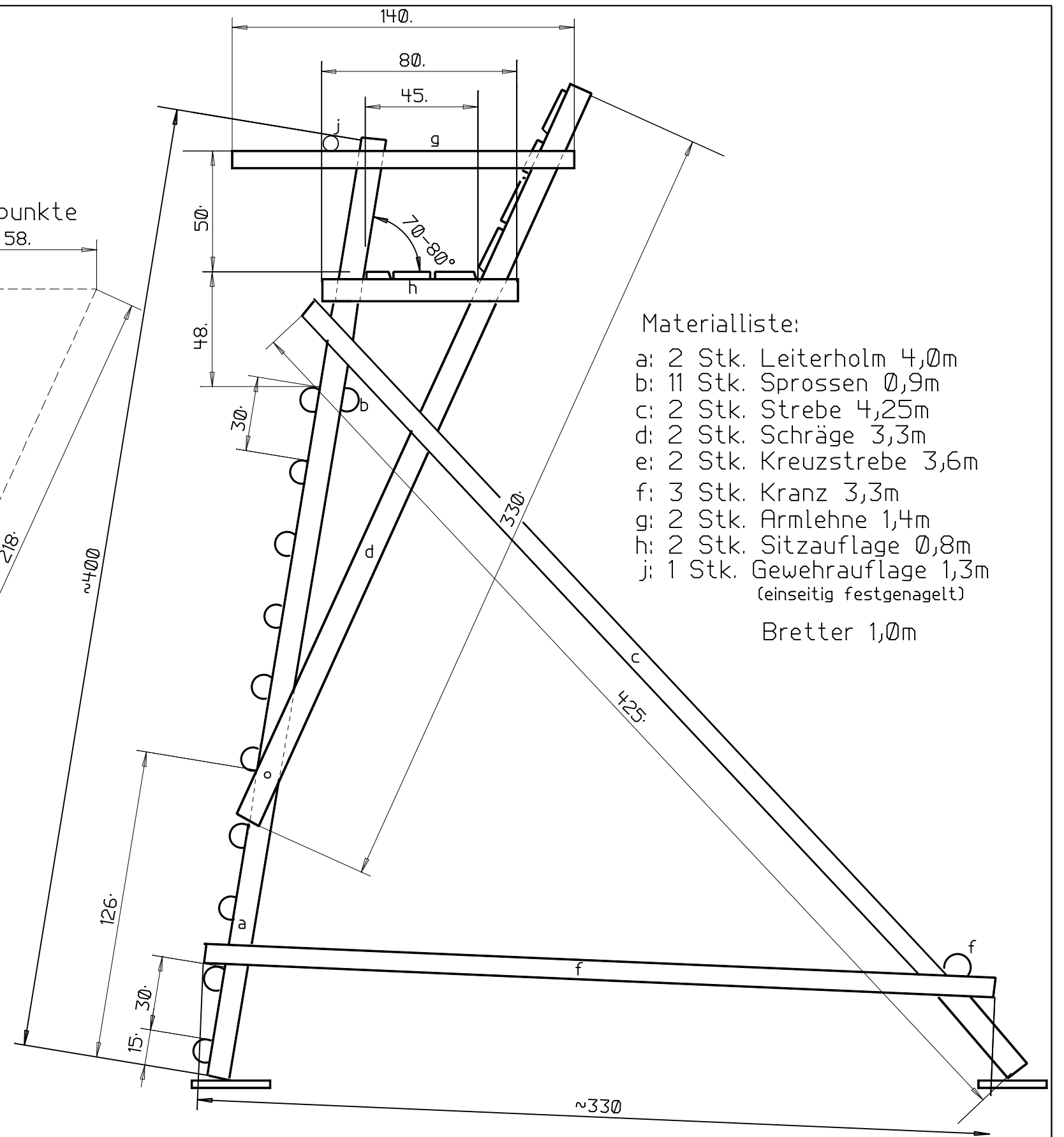


Nagelpunkte  
58.

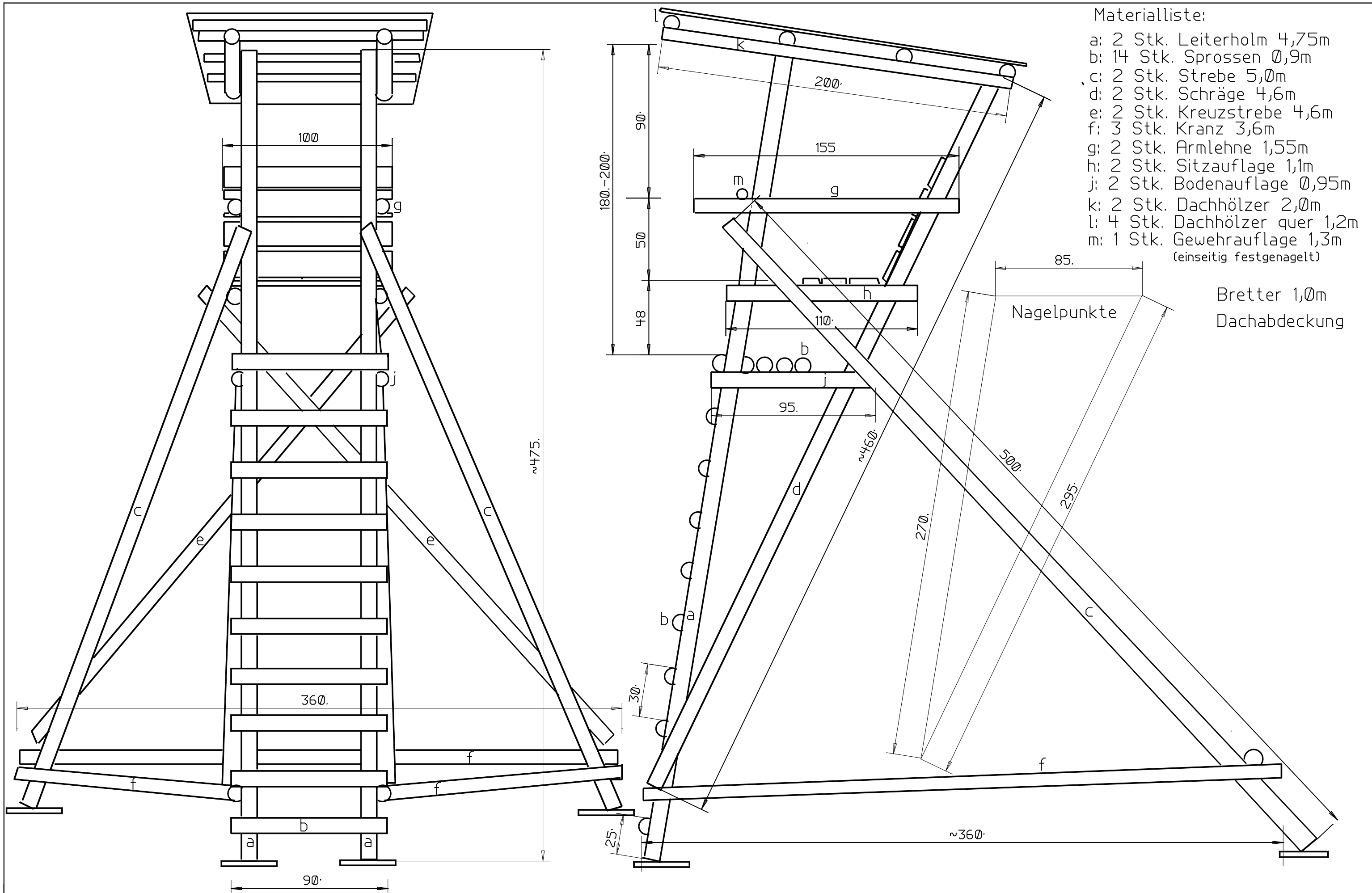


Materialliste:

- a: 2 Stk. Leiterholm 4,0m
- b: 11 Stk. Sprossen  $\emptyset$ ,9m
- c: 2 Stk. Strebe 4,25m
- d: 2 Stk. Schräge 3,3m
- e: 2 Stk. Kreuzstrebe 3,6m
- f: 3 Stk. Kranz 3,3m
- g: 2 Stk. Armlehne 1,4m
- h: 2 Stk. Sitzauflage  $\emptyset$ ,8m
- j: 1 Stk. Gewehrauflage 1,3m  
(einseitig festgenagelt)

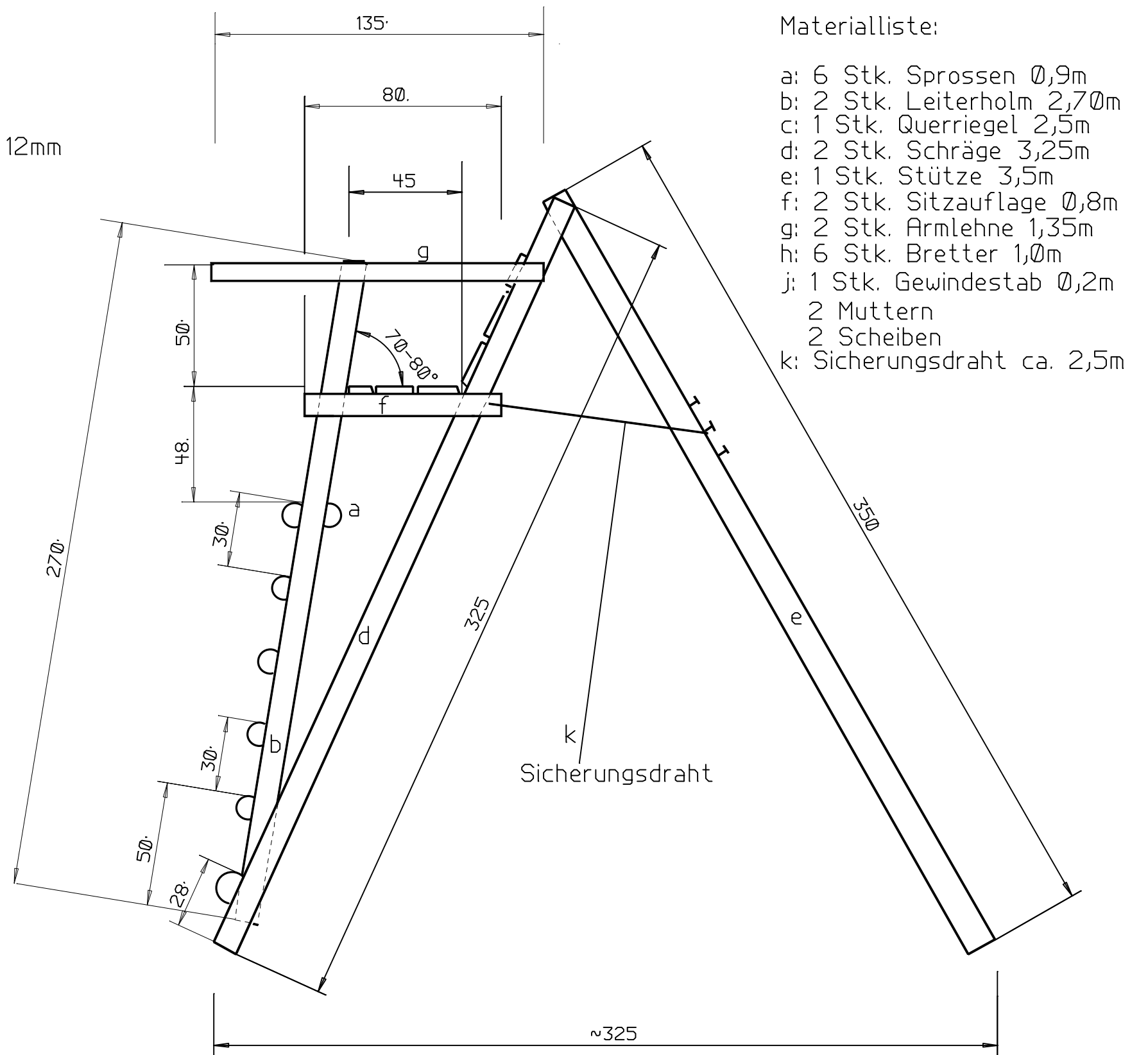
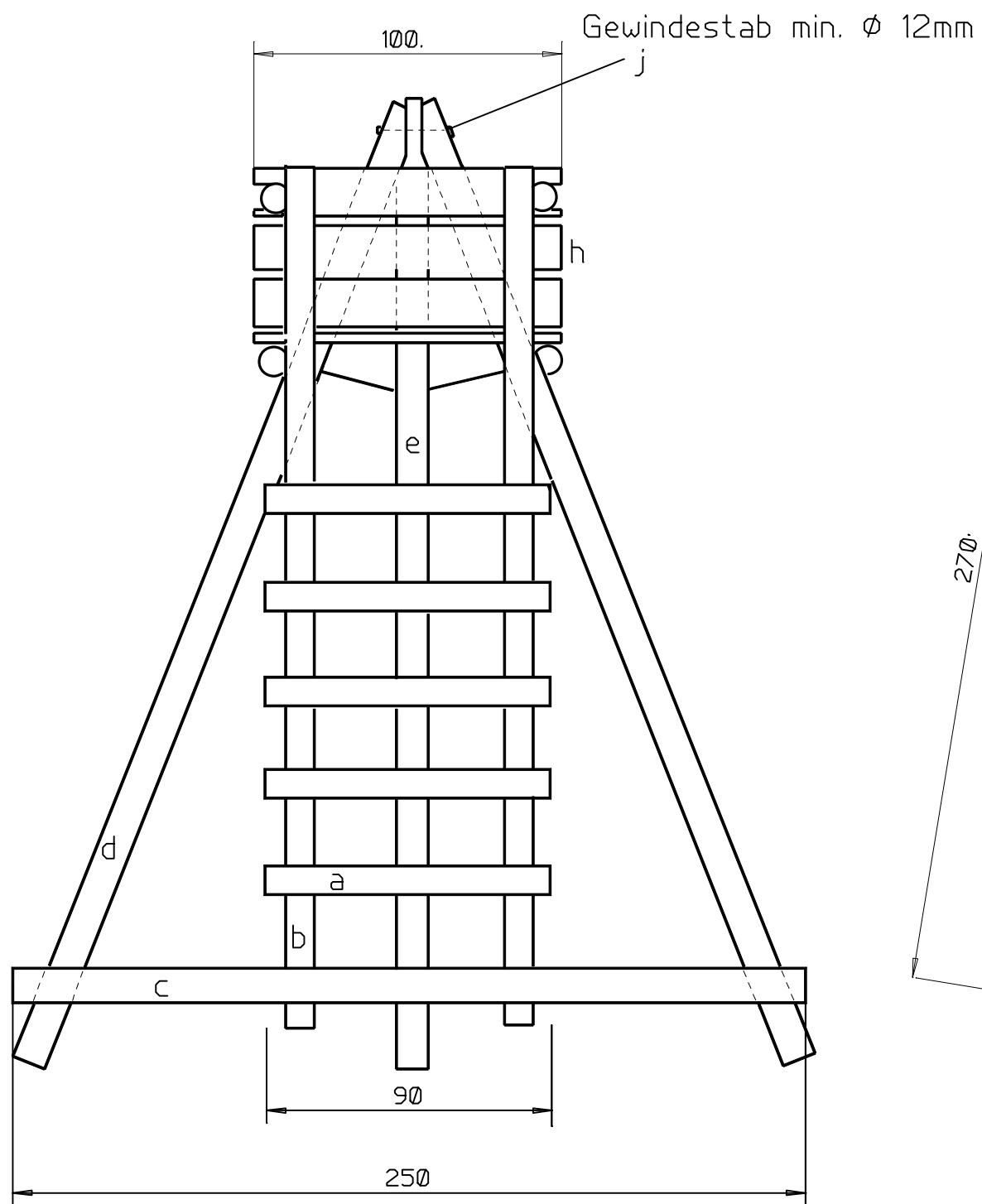
Bretter 1,0m





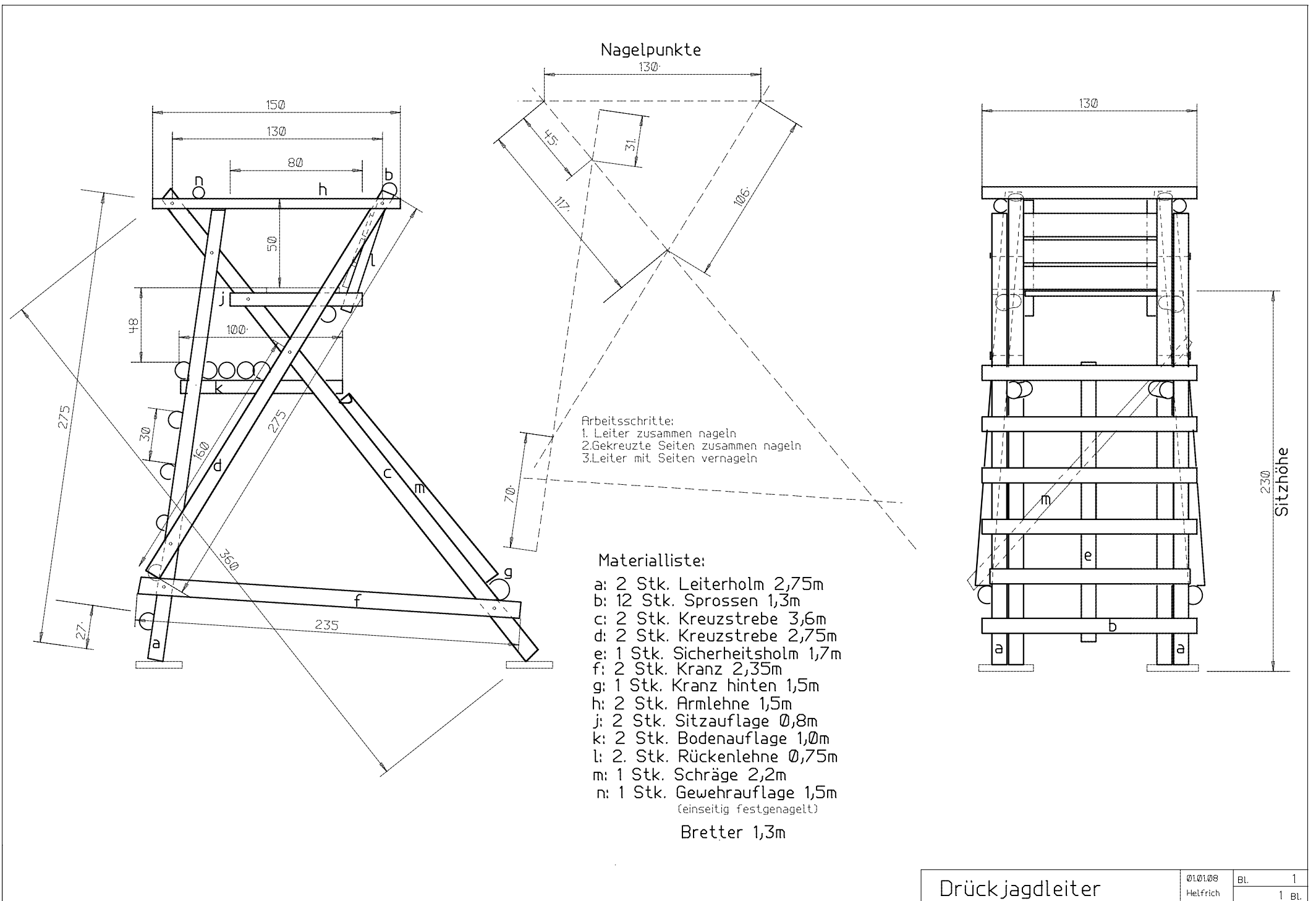
- Materialliste:
- a: 2 Stk. Leiterholm 4,75m
  - b: 14 Stk. Sprossen  $\varnothing$ 9m
  - c: 2 Stk. Strebe 5,0m
  - d: 2 Stk. Schräge 4,6m
  - e: 2 Stk. Kreuzstrebe 4,6m
  - f: 3 Stk. Kranz 3,6m
  - g: 2 Stk. Armlehne 1,55m
  - h: 2 Stk. Sitzauflage 1,1m
  - j: 2 Stk. Bodenauflage  $\varnothing$ 95m
  - k: 2 Stk. Dachhölzer 2,0m
  - l: 4 Stk. Dachhölzer quer 1,2m
  - m: 1 Stk. Gewehrauflage 1,3m (einseitig festgenagelt)

Bretter 1,0m  
Dachabdeckung



Materialliste:

- a: 6 Stk. Sprossen  $\varnothing$ ,9m
- b: 2 Stk. Leiterholm 2,70m
- c: 1 Stk. Querriegel 2,5m
- d: 2 Stk. Schräge 3,25m
- e: 1 Stk. Stütze 3,5m
- f: 2 Stk. Sitzauflage  $\varnothing$ ,8m
- g: 2 Stk. Armlehne 1,35m
- h: 6 Stk. Bretter 1,0m
- j: 1 Stk. Gewindestab  $\varnothing$ ,2m
- 2 Muttern
- 2 Scheiben
- k: Sicherungsdraht ca. 2,5m

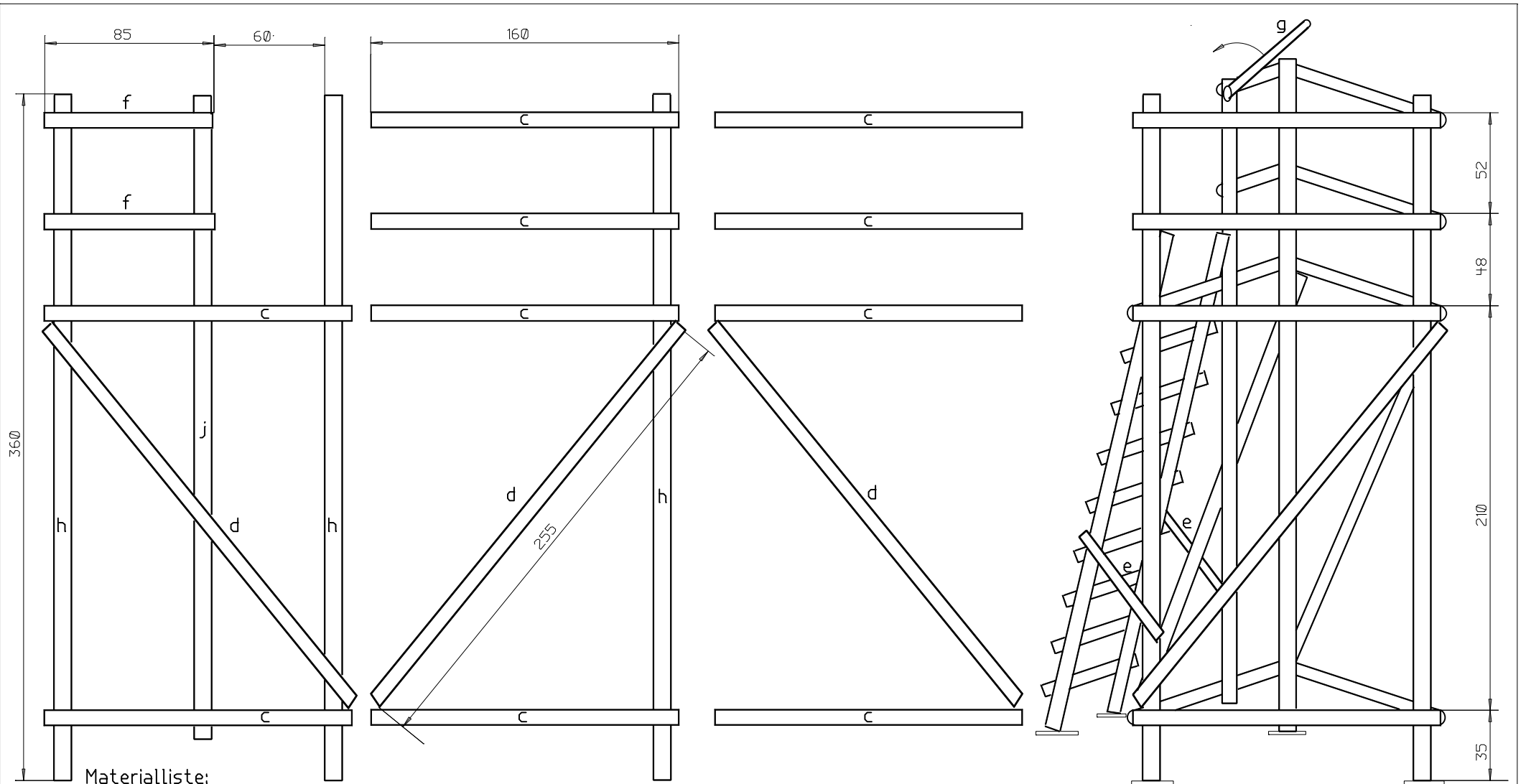


Nagelpunkte

- Arbeitsschritte:  
 1. Leiter zusammen nageln  
 2. Gekreuzte Seiten zusammen nageln  
 3. Leiter mit Seiten vernageln

Materialliste:

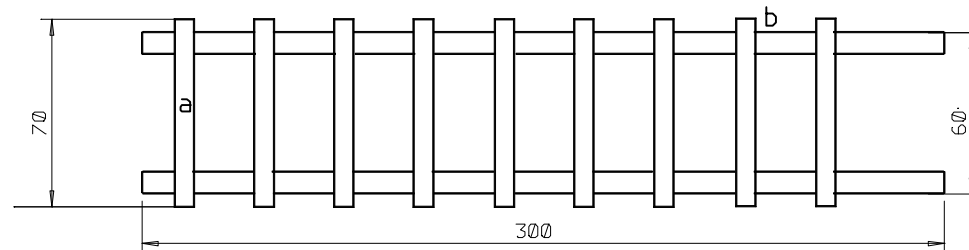
- a: 2 Stk. Leiterholm 2,75m
  - b: 12 Stk. Sprossen 1,3m
  - c: 2 Stk. Kreuzstrebe 3,6m
  - d: 2 Stk. Kreuzstrebe 2,75m
  - e: 1 Stk. Sicherheitsholm 1,7m
  - f: 2 Stk. Kranz 2,35m
  - g: 1 Stk. Kranz hinten 1,5m
  - h: 2 Stk. Armlehne 1,5m
  - j: 2 Stk. Sitzauflage Ø,8m
  - k: 2 Stk. Bodenauflage 1,0m
  - l: 2 Stk. Rückenlehne Ø,75m
  - m: 1 Stk. Schräge 2,2m
  - n: 1 Stk. Gewehrauflage 1,5m  
(einseitig festgenagelt)
- Bretter 1,3m



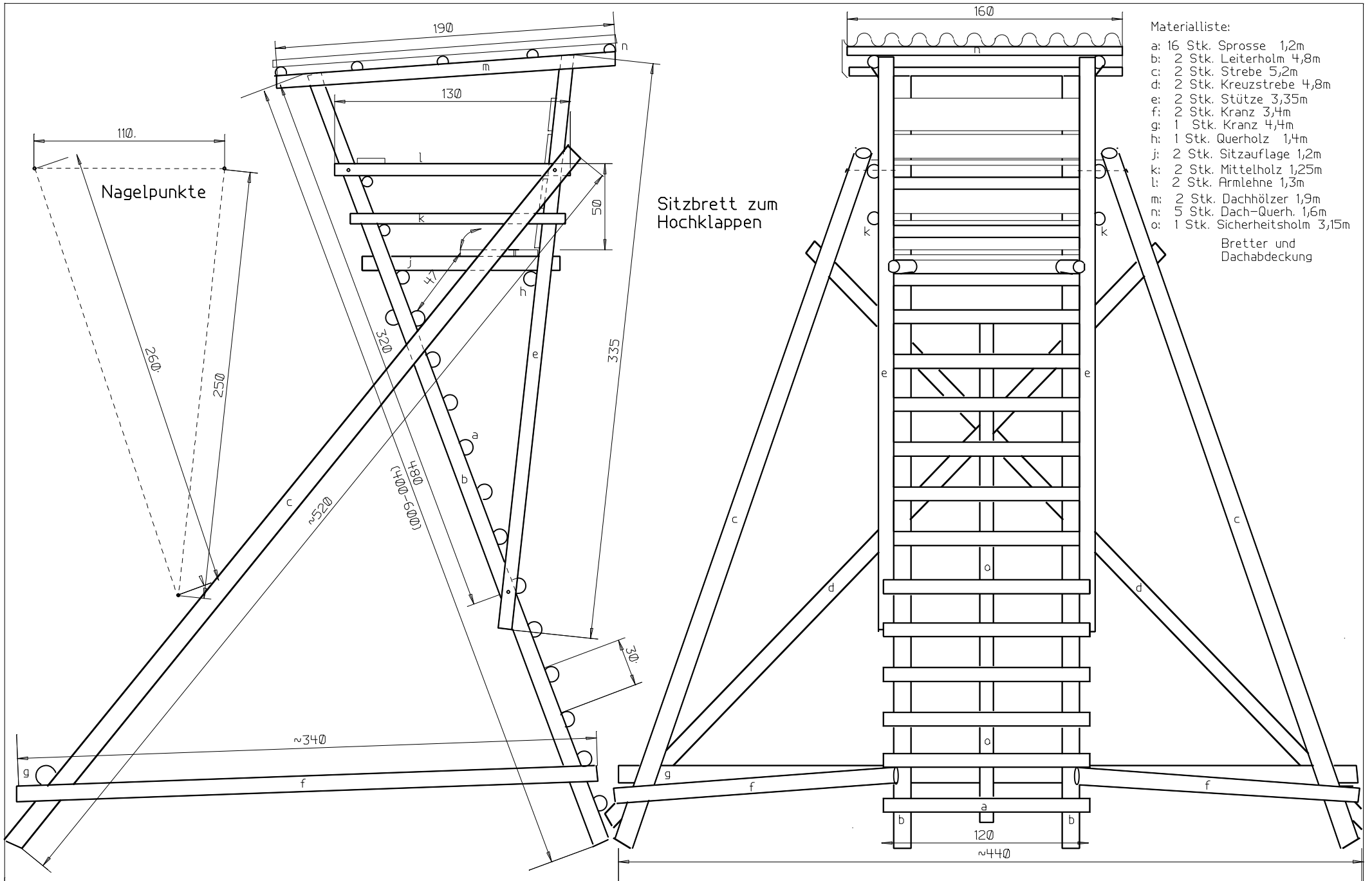
Materialliste:

- a: 9 Stk. Sprossen  $\varnothing,7\text{m}$
- b: 2 Stk. Leiterholm  $3,0\text{m}$
- c: 10 Stk. Querriegel  $1,6\text{m}$
- d: 3 Stk. Schräge  $2,55\text{m}$
- e: 2 Stk. Stütze  $\varnothing,9\text{m}$
- f: 2 Stk. Querriegel kurz  $\varnothing,85\text{m}$
- g: 1 Stk. Schwenkriegel  $\varnothing,9\text{m}$
- h: 3 Stk. Masten  $3,6\text{m}$
- j: 1 Stk. Mast  $3,35\text{m}$

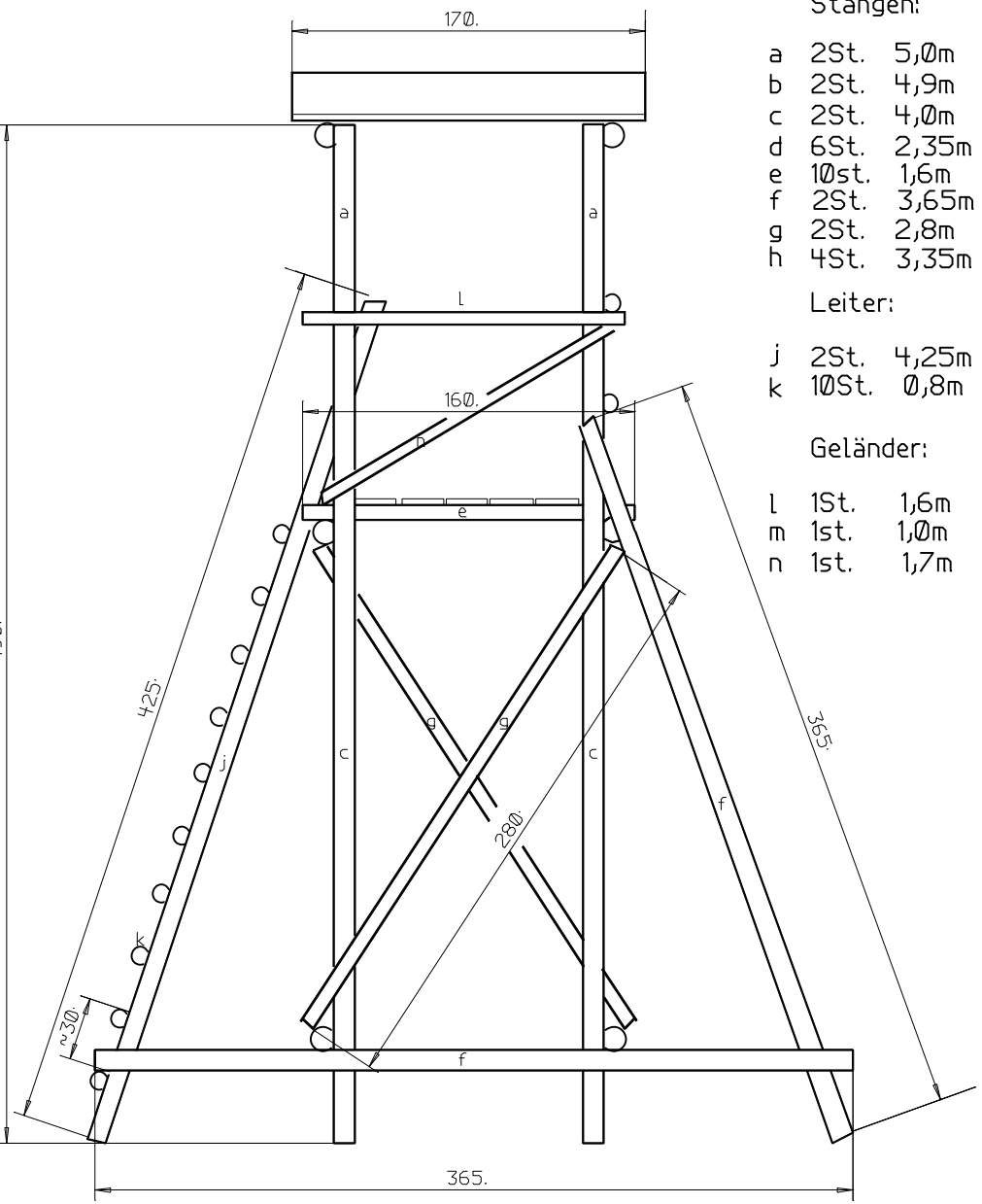
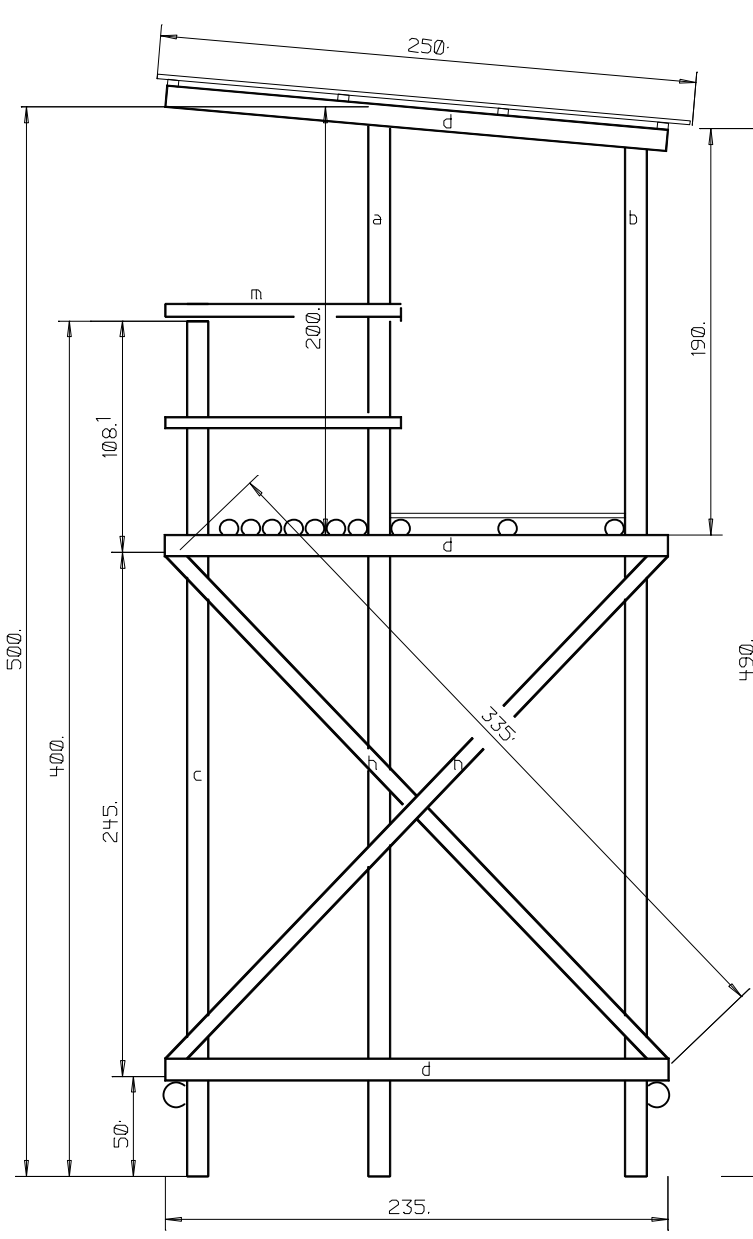
1 Stk. Strebe  $3,5\text{m}$  (nicht gezeichnet)



Sitzbrett und Boden sind zur besseren Übersicht nicht gezeichnet!



- Materialliste:
- a: 16 Stk. Sprosse 1,2m
  - b: 2 Stk. Leiterholm 4,8m
  - c: 2 Stk. Strebe 5,2m
  - d: 2 Stk. Kreuzstrebe 4,8m
  - e: 2 Stk. Stütze 3,35m
  - f: 2 Stk. Kranz 3,4m
  - g: 1 Stk. Kranz 4,4m
  - h: 1 Stk. Querholz 1,4m
  - j: 2 Stk. Sitzauflage 1,2m
  - k: 2 Stk. Mittelholz 1,25m
  - l: 2 Stk. Armlehne 1,3m
  - m: 2 Stk. Dachhölzer 1,9m
  - n: 5 Stk. Dach-Querh. 1,6m
  - o: 1 Stk. Sicherheitsholm 3,15m
- Bretter und Dachabdeckung



Materialliste:

Stangen:

- |   |       |       |                    |
|---|-------|-------|--------------------|
| a | 2St.  | 5,0m  | Masten             |
| b | 2St.  | 4,9m  | Masten             |
| c | 2St.  | 4,0m  | Masten             |
| d | 6St.  | 2,35m | Querriegel         |
| e | 10St. | 1,6m  | Boden- Podest      |
| f | 2St.  | 3,65m | Strebe/ Querriegel |
| g | 2St.  | 2,8m  | Diagonale Schmale  |
| h | 4St.  | 3,35m | Kreuzdiagonale     |

Leiter:

- |   |       |       |            |
|---|-------|-------|------------|
| j | 2St.  | 4,25m | Leiterholm |
| k | 10St. | 0,8m  | Sprossen   |

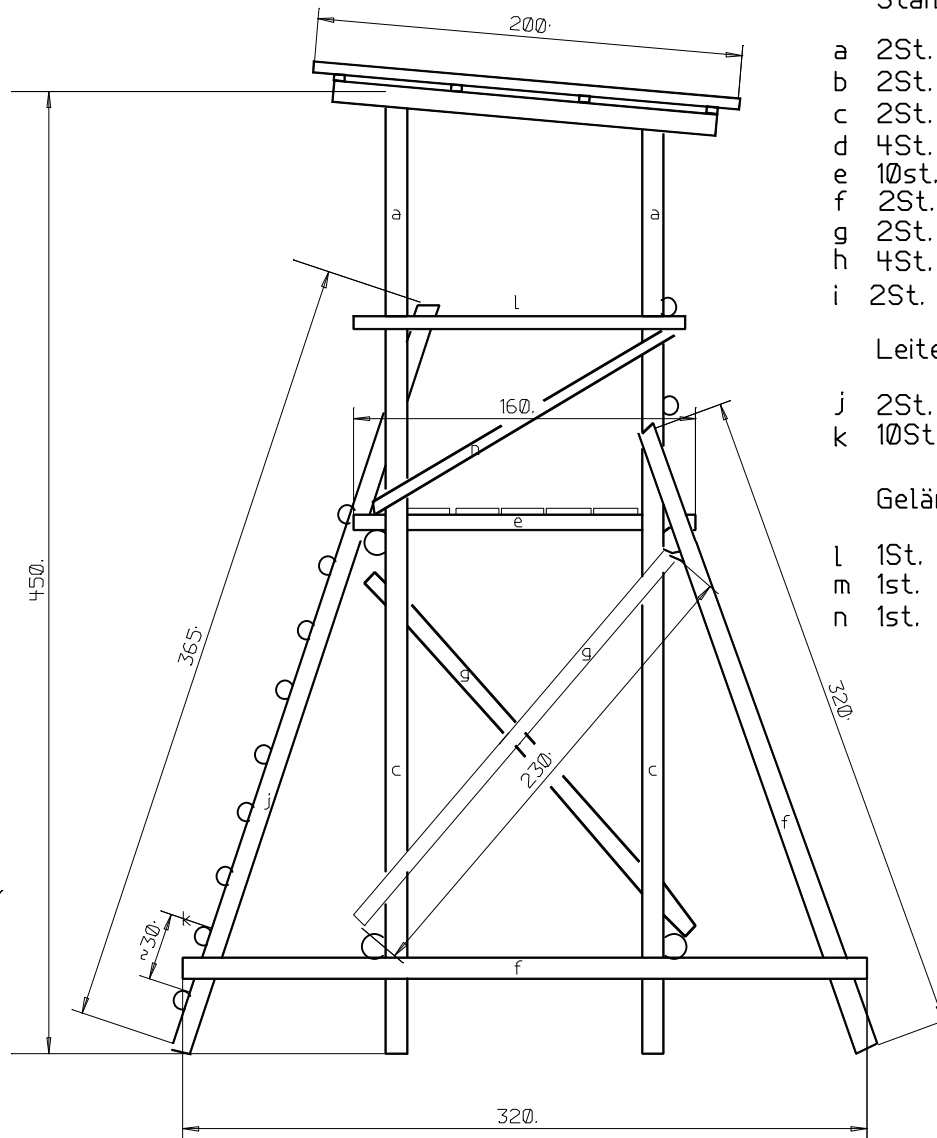
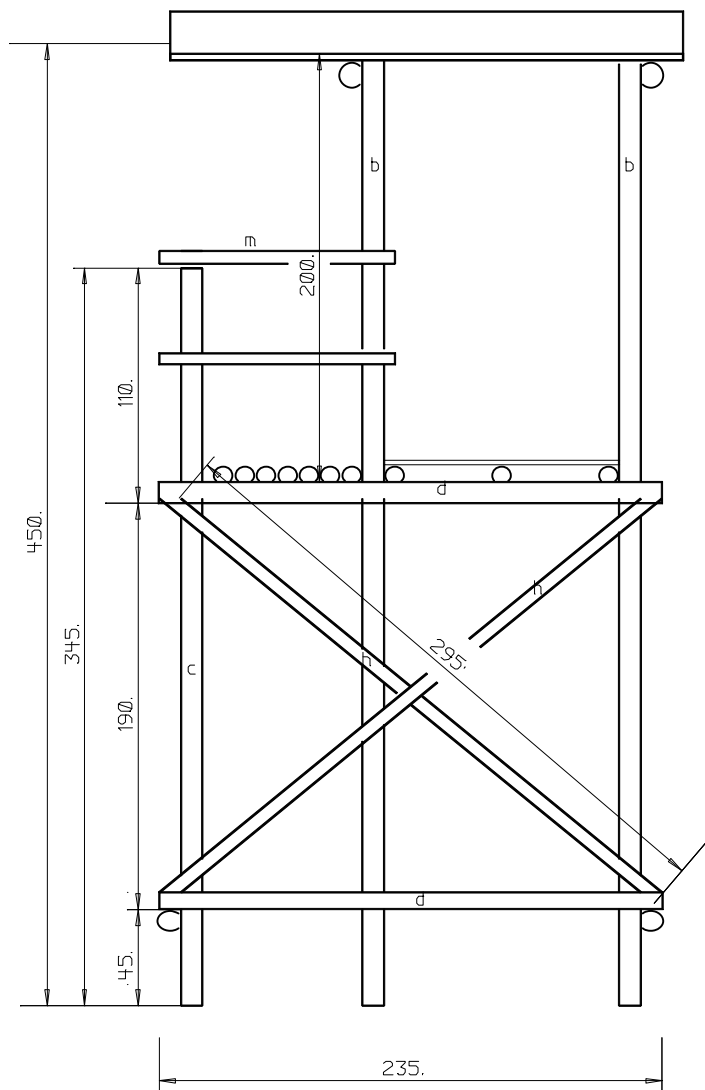
Geländer:

- |   |      |      |           |
|---|------|------|-----------|
| l | 1St. | 1,6m | Handlauf  |
| m | 1st. | 1,0m | Handlauf  |
| n | 1st. | 1,7m | Diagonale |

Kanzel h=5,0m

01.01.08	Bt.	1
Helfrich		1 Bt.





Materialliste:

Stangen:

a	2St.	4,50m	Masten
b	2St.	4,40m	Masten
c	2St.	3,45m	Masten
d	4St.	2,35m	Querriegel
e	10St.	1,6m	Boden- Podest
f	2St.	3,20m	Strebe/ Querriegel
g	2St.	2,3m	Diagonale Schmale
h	4St.	2,95m	Kreuzdiagonale
i	2St.	1,80m	Dachriegel

Leiter:

j	2St.	3,65m	Leiterholm
k	10St.	0,8m	Sprossen

Geländer:

l	1St.	1,6m	Handlauf
m	1st.	1,0m	Handlauf
n	1st.	1,7m	Diagonale